

**4 Tempi**  
**TELAIO-FRAME**  
**SMR**  
**2011**  
Parts Catalogue

Tm Racing Spa  
Via Fano 6  
61100 Pesaro ITALY

Phone: +39 0721 25.113  
Fax +39 0721 40.18.08 (Amministrazione)  
Fax +39 0721 40.66.44 (Magazzino Ricambi)

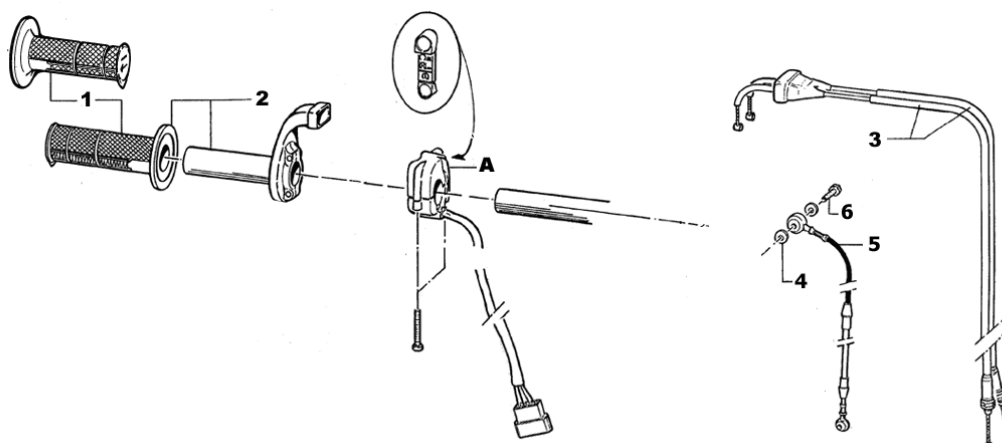
Home Page: <http://www.tmracing.it>  
E-mail: [info@tmracing.it](mailto:info@tmracing.it)

Ultimo aggiornamento (Last Update):  
venerdì 26 novembre 2010

**VERSION 1.1**

© Tm Racing s.p.a. 2010

Tav. 01

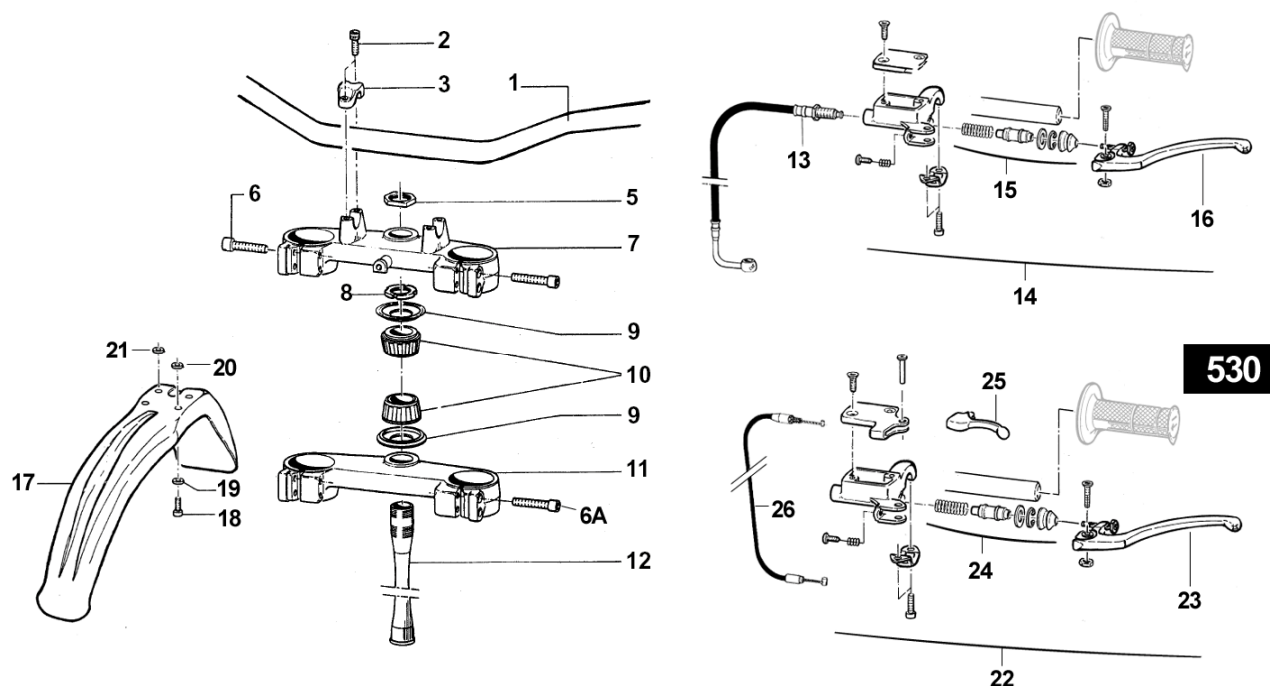


Pos.	Codice	Q.tà	'11	Note	Descrizione (ITA)	Description (ENG)
A	<b>F68103</b>	1			COMANDO AVVIAMENTO ELETTRICO	Starter switch
1	<b>64009</b>	-			COPPIA MANOPOLE DOMINO	Grip (couple) DOMINO
	<b>64010</b>				COPPIA MANOPOLE PROGRIP	Grip (couple) PROGRIP
2	<b>F64300</b>	1			COMANDO GAS DOMINO (Completo di manopole)	Throttle assy (with Grips)
3	<b>F64304</b>	1			CAVO GAS	Throttle cable
4	<b>69034</b>	2			RONDELLA	Washer
5	<b>69104</b>	1			TUBO FRENO ANTERIORE	Front brake hose
6	<b>69093</b>	1			BULLONE 10 X 1	Bolt



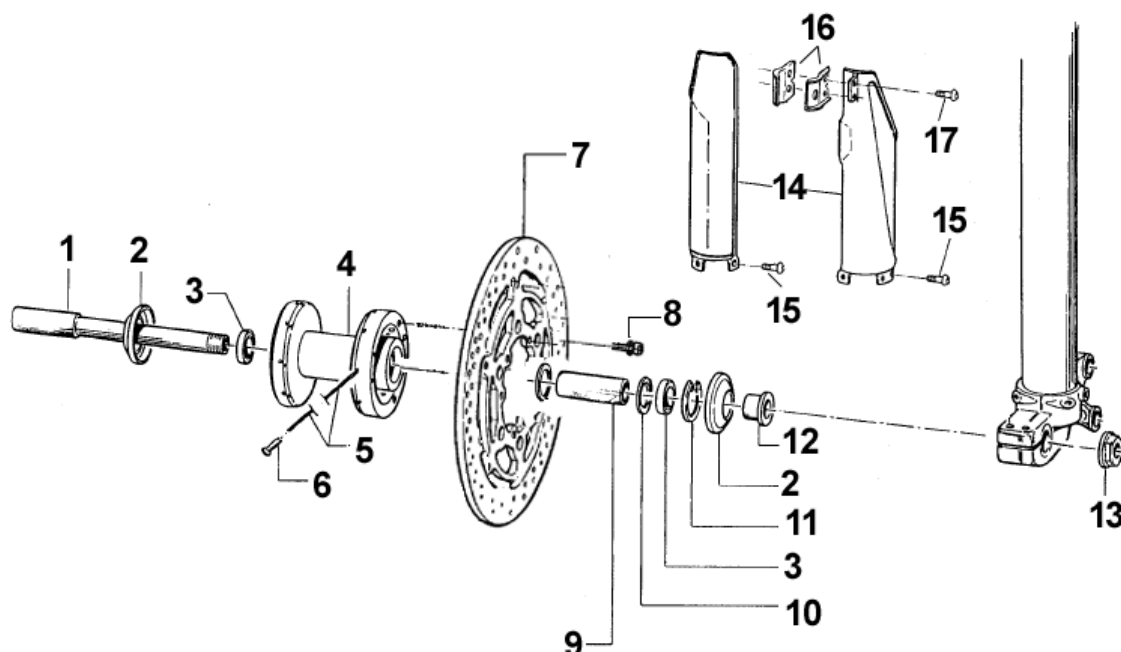
Pos.	Codice	Q.tà	'11	Note	Descrizione (ITA)	Description (ENG)
7	<b>69135</b>	1			POMPA FRENO RADIALE PREMBO	Brake pump
8	<b>69134</b>	-			LEVA RICAMBIO	Lever
9	<b>69024</b>	1			SERBATOIO OLIO	Oil tank
10	<b>49320</b>	1			VITE TB 6 x 20	Screw
11	<b>49676</b>	1			DADO M6	Nut
12	<b>26056</b>	1			PIASTRINO	Plate
13		1			MOLLA	Spring
14		1			MOLLA	Spring
15		-			TUBO	Hose

## Tav. 02



Pos.	Codice	Q.tà	'11	Note	Descrizione (ITA)	Description (ENG)
1	<b>64069</b>	1			MANUBRIO NERO REIKON 28mm	Handlebar, Black
2	<b>49501</b>	4			VITE TCEI 8 X 25	Screw
3	<b>72032.2</b>	2			CAVALLOTTO	Holder, handlebar
5	<b>49080</b>	1			DADO ALUMINIO STERZO	Nut, steering
6	<b>49503</b>	4			VITE 8 x 35 (PIASTRA SUPERIORE)	Screw (Upper triple clamp)
6A	<b>49504</b>	4			VITE 8 X 40 (PIASTRA INFERIORE)	Screw (Lower triple clamp)
7	<b>72000.42</b>	1			PIASTRA SUPERIORE	Upper triple clamp
8	<b>72008.98</b>	1			GHIERA STERZO	Nut
9	<b>72002.02</b>	2			PROTEZIONE CANOTTO STERZO	Dust seal
10	<b>03070</b>	2			CUSCINETTO CONICO STERZO	Bearing
11	<b>72000.41</b>	1			PIASTRA INFERIORE	Lower triple clamp
12	<b>72031</b>	1			CANOTTO STERZO	Steering stem
13	<b>F35503</b>	1			TUBO FRIZIONE IDRAULICA	Hose, Clutch
14	<b>64240</b>	1			POMPA FRIZIONE IDR. <b>BREMBO</b>	Hydraulic Clutch pump
15	<b>64243</b>	-			KIT REVISIONE POMPA FRIZIONE <b>BREMBO</b>	Cylinder and Rubber kit
16	<b>64241</b>	-			LEVA FRIZIONE <b>BREMBO</b>	Clutch lever
17	<b>67168.08</b>	1			PARAFANGO ANTERIORE BLU	Front mudguard Blu
	<b>67167.08</b>	1			PARAFANGO ANTERIORE NERO	Front mudguard Black
18	<b>49356</b>	4			VITE TE F/R 6 X 20	Screw
19	<b>26084</b>	4			RONDELLA ALLUMINIO	Washer, Aluminum
20	<b>26080</b>	2			SPESSORE PARAFANGO	Spacer, Aluminum
21	<b>26081</b>	2			SPESSORE PARAFANGO	Spacer, Aluminum
22	<b>F64313</b>	1		<b>530</b>	POMPA FRIZIONE <b>AJP</b>	Clutch pump
23	<b>64251</b>	-		<b>530</b>	LEVA FRIZIONE <b>AJP</b>	Clutch lever
24	-			<b>530</b>	KIT PISTONE	Cylinder and Rubber kit
25	-			<b>530</b>	LEVETTA DECOMPRESSORE	Lever, plastic
26	<b>F64320</b>	1		<b>530</b>	CAVO STARTER	Starter cable

Tav. 03

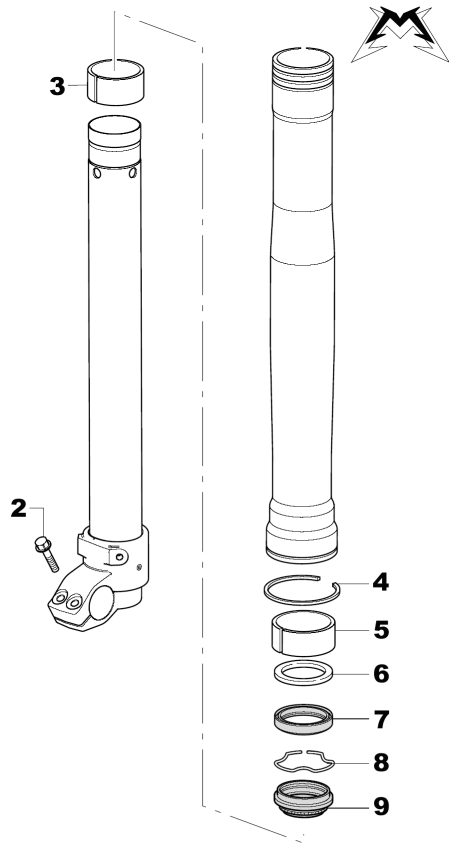


Pos.	Codice	Q.tà	Note	Descrizione (ITA)	Description (ENG)
1	<b>74047</b>	1		PERNO RUOTA ANTERIORE	Axle, front
2	<b>69999</b>	2		PARAPOLVERE	Dust seal
3	<b>03069</b>	2		CUSCINETTO	Bearing
4	<b>70002.4</b>	1		MOZZO RUOTA ANTERIORE	Hub, front
	<b>70002.6</b>	-		MOZZO RUOTA ANTERIORE CPL (POS. 3+4+9+10+11)	Hub, front Assy
5	<b>70070</b>	36		RAGGIO	Spoke
6	<b>70063</b>	36		NIPPLO 3,5	Nipple
7	<b>69179.05</b>	1		DISCO FRENO ANTERIORE 320	Brake disk, front
8	<b>49355</b>	6		VITE TE F/R 6 X 16	Screw
9	<b>70026</b>	1		DISTANZIALE INTERNO MOZZO	Spacer
10	<b>70045</b>	2		RONDELLA GOMMA	Washer, rubber
11	<b>49262</b>	1		SEEGER	Seeger
12	<b>26122</b>	1		BOCCOLA PERNO RUOTA ANTERIORE	Collar
13	<b>49070</b>	1		DADO PERNO	Nut
14	<b>67107.05</b>	1		PROTEZIONI FORCELLA BLU	Fork guard Blu
	<b>67107</b>	-		PROTEZIONI FORCELLA NERO	Fork guard Black
15	<b>49571</b>	6		VITE TBCE 6 X 7	Screw
16	<b>67063</b>	1		PASSAFILO	Holder
17	<b>49574</b>	2		VITE TBCE 6 x 12	Screw



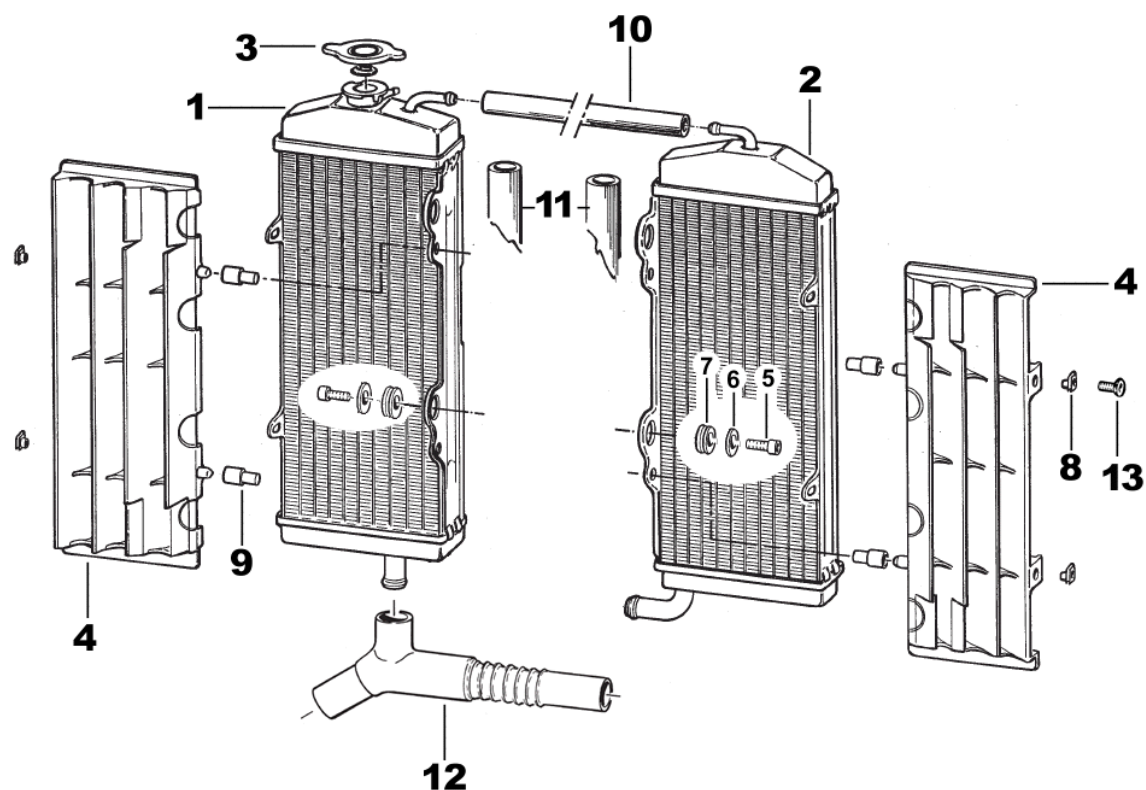
**RICAMBI FORCELLA MARZOCCHI 45 USD**

Spare Parts MARZOCCHI Front Fork



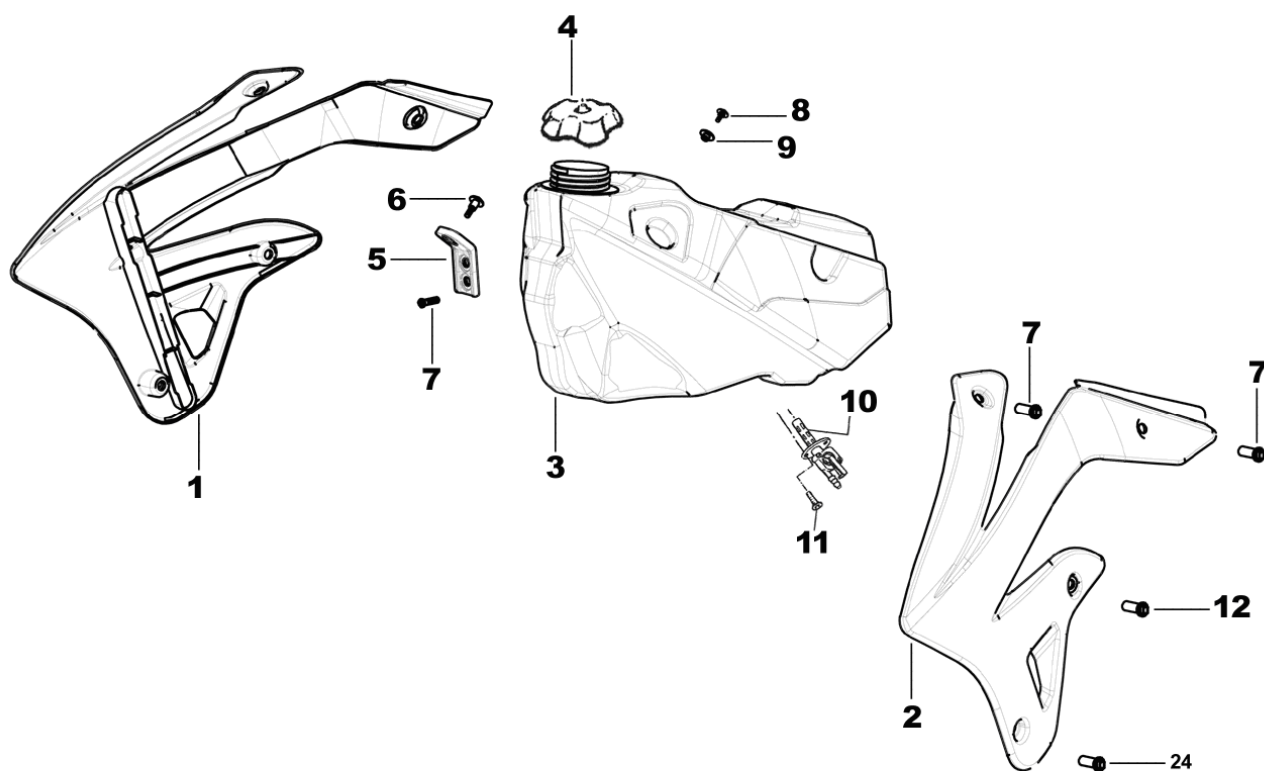
Pos.	Codice	Q.tà	Descrizione
2	B520234	4	<b>Vite M 6 x 25</b> Screw
3	B538095	2	<b>Boccola H20</b> Bush
4	B523329	2	<b>Anello di arresto</b> Metal ring
5	B538103	2	<b>Boccola H15</b> Bush
6	B539033	2	<b>Rondella</b> Washer
7	B528197	2	<b>Paraolio 45 x 58 x 11</b> Oil Seal
8	B523239	2	<b>Anello ferma MIM</b> Circlip
9	B533266	2	<b>Parapolvere</b> Dust seal
	90088		<b>Olio Forcella Marzocchi It 1</b> Oil, Fork

Tav. 05



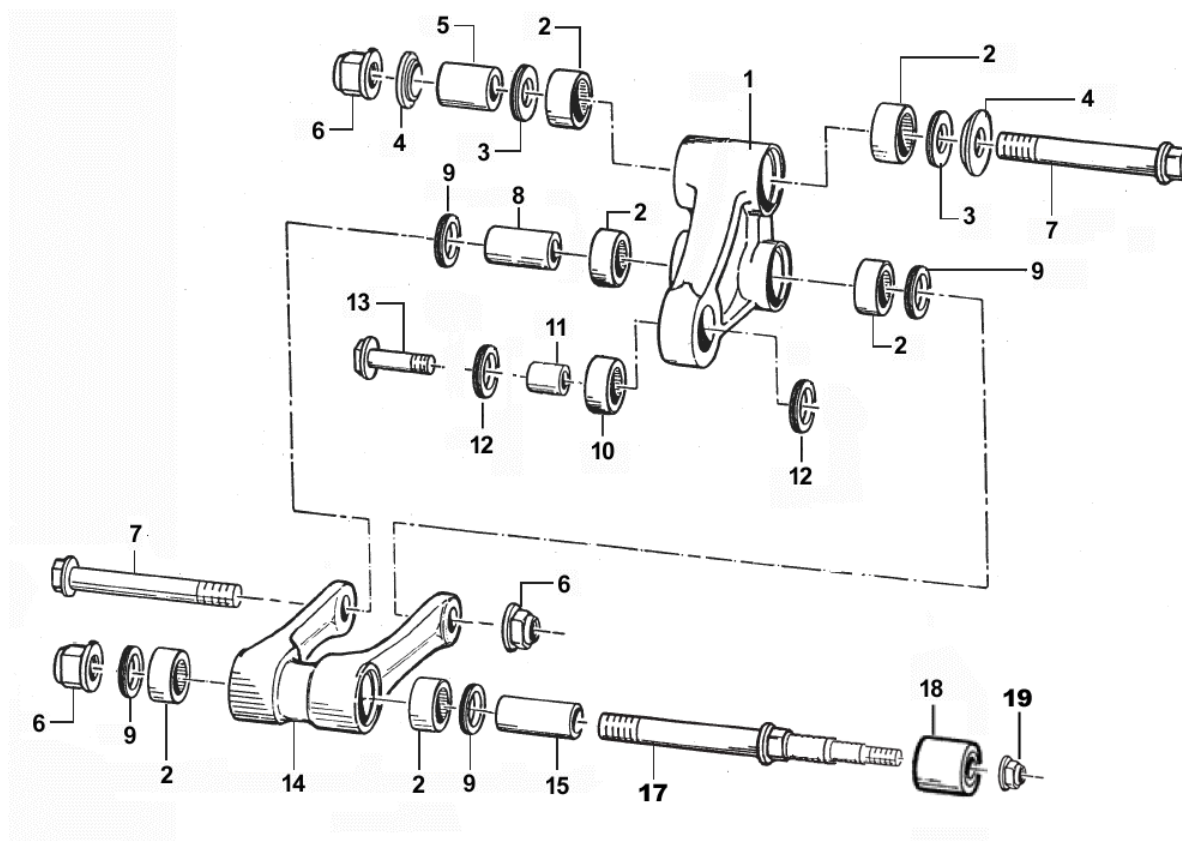
Pos.	Codice	Q.tà	Note	Descrizione (ITA)	Description (ENG)
1	23054	1		RADIATORE 4T DX ( 9 CANALI ) CON TAPPO	Radiator, Right with cap
2	23055	1		RADIATORE 4T SX ( 9 CANALI )	Radiator, Left
3	23010	1		TAPPO RADIATORE	Cap, radiator
	23024	-		TAPPO RADIATORE TONDO	Round Cap, radiator
4	F23302	2		PROTEZIONE RADIATORE	Grille, radiator
5	49481	4		VITE TCEI 6 X 12	Screw
6	49117	4		RONDELLA Alluminio	Washer Aluminum
7	21102	4		GOMMINO	Rubber
8	49801	4		PRESTOLA	Nut
9	F23303	4		BOCCOLA PROTEZIONE RADIATORE	Plastic collar, radiator grille
10	67036	-		TUBO GOMMA 8 X 14	Hose
11	21020	2		TUBO ACQUA	Water hose
12	F21408.1	1		MANICOTTO RADIATORI/POMPA ACQUA	Hose, Rdiator/Water pump
13	49320	2		VITE TB 6 X 15	Screw

Tav. 06



Pos.	Codice	Q.tà	Note	Descrizione (ITA)	Description (ENG)
1	F67111	1	■	CONVOGLIATORE ARIA DESTRO - BLU	Shroud, right radiator - Blue
	F67113	-	■	CONVOGLIATORE ARIA DESTRO - NERO	Shroud, right radiator - Black
2	F67112	1	■	CONVOGLIATORE ARIA SINISTRO - BLU	Shroud, left radiator - Blue
	F67114	-	■	CONVOGLIATORE ARIA SINISTRO - NERO	Shroud, left radiator - Black
3	F65114	1		SERBATOIO BENZINA- NERO	Fuel tank Mx, black
4	65009.09	1		TAPPO SERBATOIO blu/nero	Cap, fuel tank
5	26082	1		PIASTRINO SERBATOIO	Bracket, Fuel Tank
6	F49822	1		VITE FLANG. 6x12	Screw, Fuel Tank
7	49571	6		VITE TBCE 6 X 7	Screw
8	49406	1		VITE TSEI 6 X 20	Screw
9	26083	1		BOCCOLA FISSAGGIO SELLA/SERBATOIO	Collar
10	65005	1		RUBINETTO BENZINA	Cock, fuel
11	49535	2		VITE TE 5 X 12	Screw
12	49574	4		VITE TBCE 6 X 12	Screw

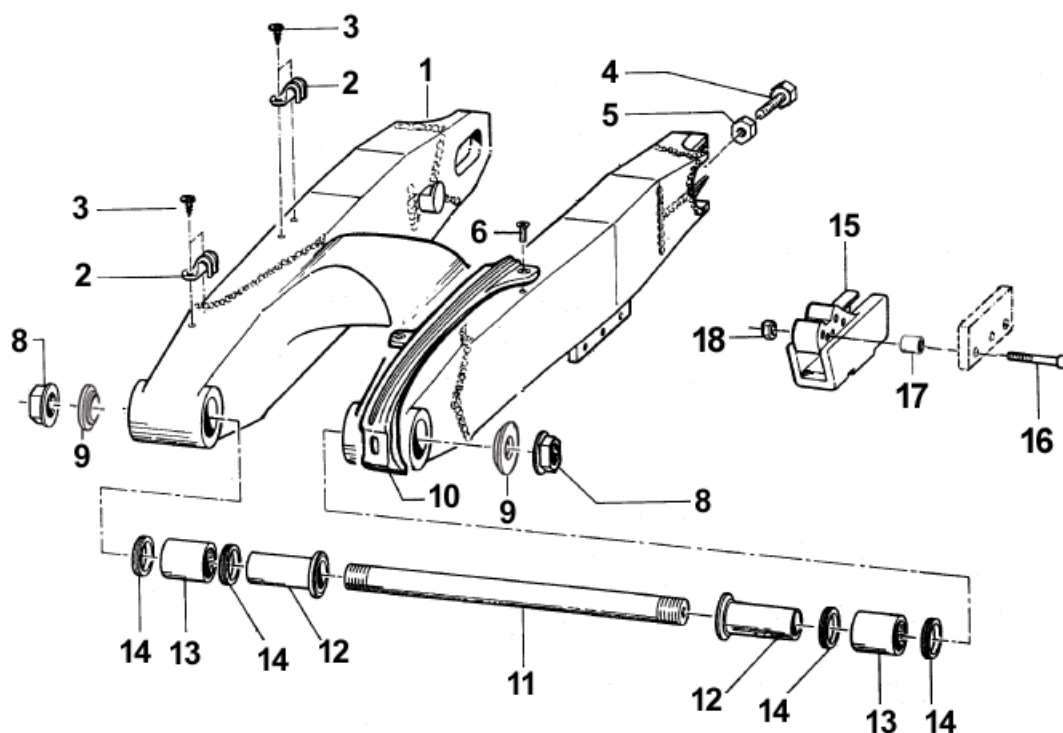
Tav. 07



Pos.	Codice	Q.tà	Note	Descrizione (ITA)	Description (ENG)
1	<b>73016.05</b>	-		TRIANGOLO SOSPENSIONE CPL	Arm assy, relay
	<b>73072</b>	1		TRIANGOLO SOSPENSIONE NUDO	Arm, relay
2	<b>19106</b>	6		GABBIA A RULLI 26 X 20 X 16	Needle bearing
3	<b>12010</b>	2		O-RING	O-ring
4	<b>73075</b>	2		COPERCHIO BOCCOLA	Cover, bush
5	<b>73211</b>	1		BOCCOLA 20 x 38 F. 12	Bushing
6	<b>49682</b>	3		DADO M 12 X 1.25 FLANGIATO	Nut, flange
7	<b>49345</b>	2		VITE TE F/R 12 X 90 1.50	Screw
8	<b>F73416</b>	1		BOCCOLA 20 x 48 F. 12	Bush
9	<b>12102</b>	4		O-RING	O-ring
10	<b>19101</b>	1		GABBIA A RULLI 18/12	Needle bearing
11	<b>73214</b>	1		BOCCOLA 18 x 20 F. 10	Bush
12	<b>F12312</b>	2		O-RING	O-ring
13	<b>49791</b>	1		VITE TE F/R 10 X 39 1.25	Screw
14	<b>73059.05</b>	-		TRAPEZIO SOSPENSIONE CPL	Rod assy
	<b>73073</b>	1		TRAPEZIO SOSPENSIONE NUDO	Rod
15	<b>73204</b>	1		BOCCOLA 20 x 74 F.12	Bush
17	<b>F49805</b>	1		PERNO SNODO	Screw
18	<b>67088</b>	1		ROTELLA CATENA	Roller, chain
19	<b>49676</b>	1		DADO M 6 FLANGIATO	Nut, flange

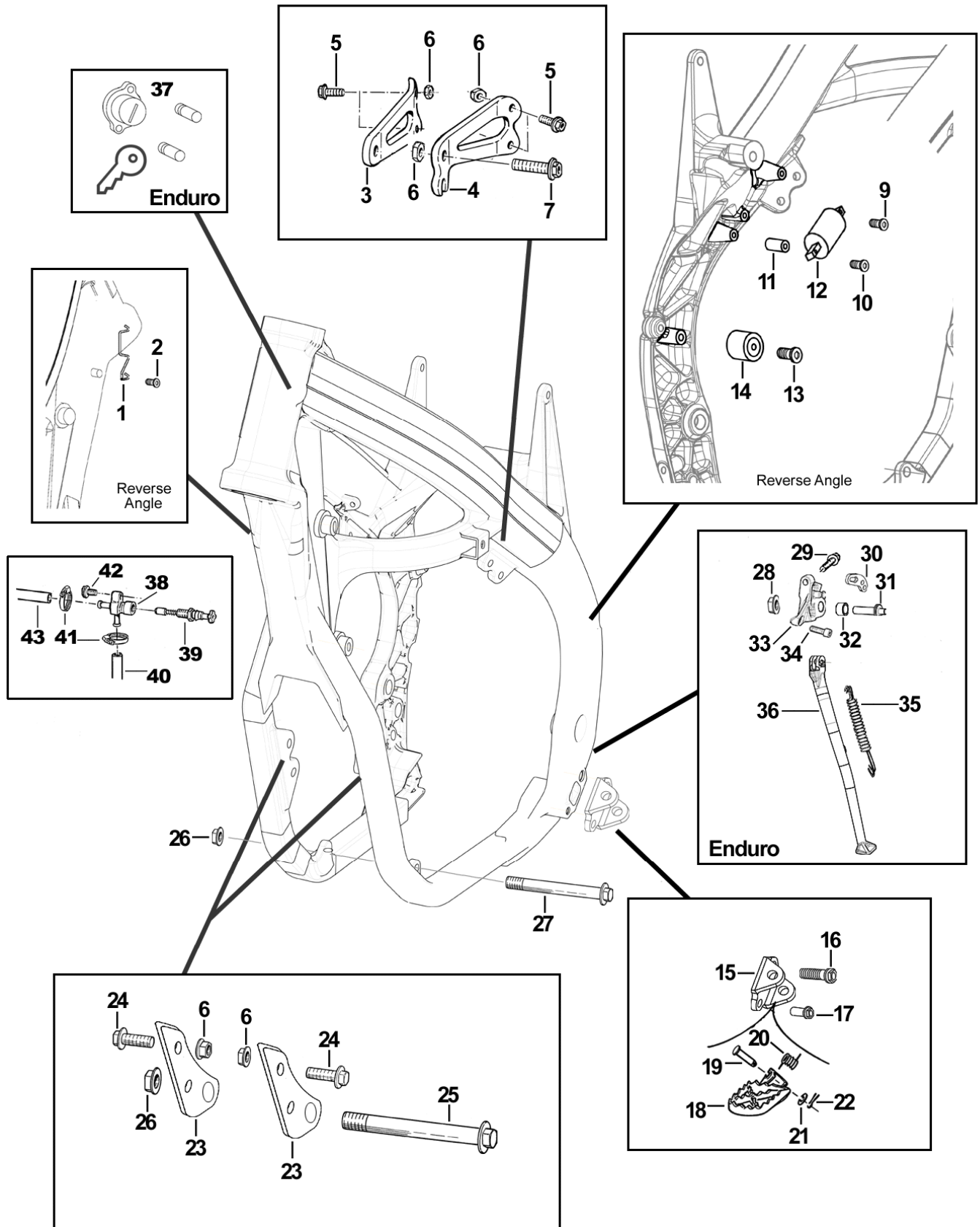


Tav. 08



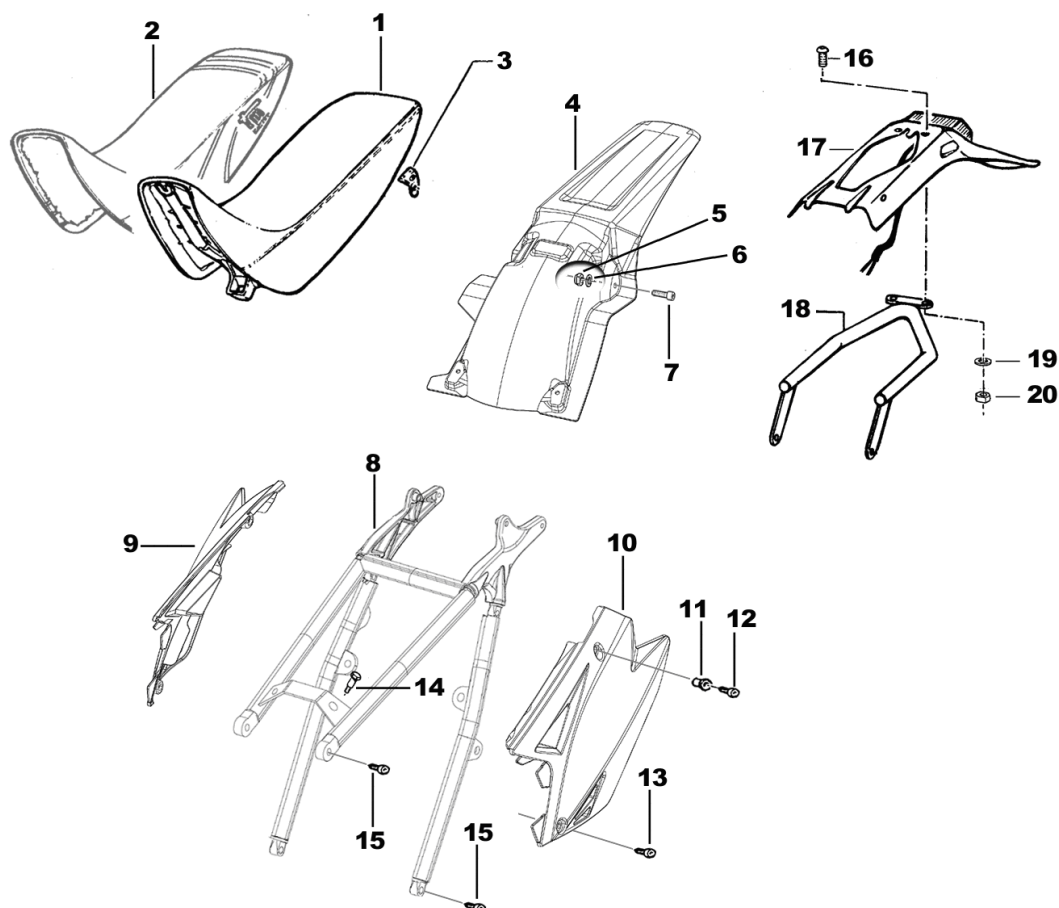
Pos.	Codice	Q.tà	Note	Descrizione (ITA)	Description (ENG)
1	<b>73099.02</b>	1		FORCELLONE SMR	Swingarm SMR
2	<b>67054</b>	2		PASSAFILO	Holder
3	<b>49794</b>	4		VITE AUTOPERFORANTE 4.8 X 16	Screw
4	<b>49466</b>	2		VITE TE 8 X 45 TUTTO FILETTO	Screw
5	<b>49640</b>	2		DADO M 8 FLANGIATO Ch. 12	Nut
6	<b>49401</b>	3		VITE TSEI 5 X 16	Screw
8	<b>49095</b>	2		DADO PERNO FORCELLONE	Nut, swingarm axle
9	<b>73115</b>	2		COPERCHIO BOCCOLA	Cover, bush
10	<b>67099.05</b>	1		PROTEZIONE FORCELLONE	Chain slider, swingarm
11	<b>74056</b>	1		PERNO FORCELLONE	Axle, swingarm
12	<b>73112</b>	2		BOCCOLA FORCELLONE 16 X 30 X 49	Bush
13	<b>19043</b>	2		GABBIA A RULLI HK 20/30	Needle bearing
14	<b>12102</b>	4		O-RING	O-ring
15	<b>67172</b>	1		PASSACATENA NYLON	Guide, chain
16	<b>49359</b>	2		VITE TE F/R 6 X 35	Screw
17	<b>26118</b>	2		BOCCOLA PASSACATENA	Bush
18	<b>49676</b>	1		DADO M 6 FLANGIATO	Nut, flange

Tav. 09



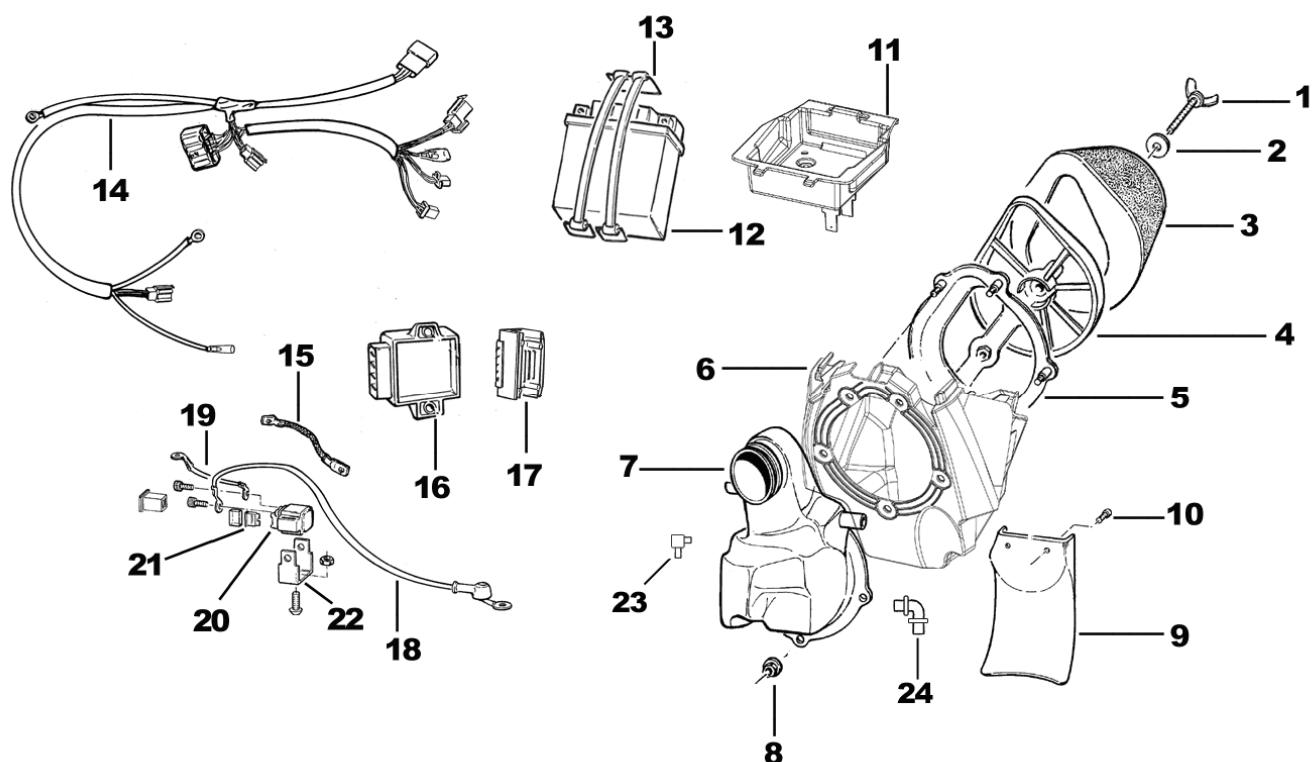
Pos	Codice	Q.tà	'11	Note	Descrizione (ITA)	Description (ENG)
1	16021	1			PASSATUBO	Holder, hose
2	49597	1			VITE TBCE 4 X 8	Screw
3	F26441	1		450cc	PIASTRINO ATTACCO MOTORE DX	Holder, engine (Right)
4	F26440	1			PIASTRINO ATTACCO MOTORE SX	Holder, engine (left)
3	F26443	1		530cc	PIASTRINO ATTACCO MOTORE DX	Holder, engine (Right)
4	F26442	1			PIASTRINO ATTACCO MOTORE SX	Holder, engine (left)
5	49364	4			VITE TE F/R 8 X 25	Screw
6	49680	8			DADO M8 FLANG. AUTOBLOCCANTE	Nut
7	49366	2			VITE TE F/R 8 x 40	Screw
9	49356	1			VITE TE F/R 6 x 20	Screw
10	49359	1			VITE TE F/R 6 x 35	Screw
11	F26431	1			BOCCOLA BOBINA	Bush
12	F15419	1			BOBINA	Coil
13	49725	1			VITE SPECIALE ROTELLA 8 x 25	Screw, Special
14	67088.08	1			ROTELLA CATENA	Roller, chain
15	00692	1			PIASTRINO ATTACCO PEDANE	Holder, footpeg
16	49382	1			VITE ESAGONALE FLANG. 12 X 25	Screw
17	49383	1			VITE ESAGONALE FLANG. 8 X 25	Screw
18	73048.09	1			PEDANA DX - NERA	Footpeg, Right
	73049.09	1			PEDANA SX - NERA	Footpeg, Left
19	73064	2			PERNO PEDANE	Pin, footpeg
20	16022	2			MOLLA PEDANA	Spring, footpeg
21	49612	2			RONDELLA ACCIAIO 10	Washer
22	73036	2			COPIGLIA PEDANA	Pin
23	F26437	2			PIASTRINO FISSAGGIO MOTORE	Holder, engine
24	49724	4			VITE TE F/R 8 X 21	Screw
25	49352	1			VITE TE F/R 10 X 125	Screw
26	F49962	2			DADO M 10 X 1.25 FLANGIATO	Nut, flange
27	49789	1			VITE TE F/R 10 X 131	Screw
28	49646	2			DADO M10 AUTOBLOCCANTE	Nut
29	49464	1			VITE TCEI 8 x 16	Screw
30	F73450	1			PIASTRINO ATTACCO MOLLA	Bracket, Spring
31	F49819	1			PERNO CAVALLETTA	Pin, Stand
32	F26429	1			BOCCOLA CAVALLETTA	Bush
33	F73439	1			SUPPORTO CAVALLETTA	Holder, stand
34	49464	2			VITE TCEI 8 x 16	Screw
35	16034.08	1			MOLLA CAVALLETTA	Sping, stand
36	F73452	1		SMR	CAVALLETTA	Stand
37	50512	1			KIT BLOCCASTERZO COMPLETO	
38	F14106	1			CORPO VALVOLA	Body, Hot Start
39	D24112	1			STARTER VALVE	Starter valve
40	67171	-			TUBO 6 X 11	Tube
41	51001	2			FASCETTE	Metal band
42	49440	1			VITE TE 6 X 14	Screw
43	67170	-			TUBO 5 X 9	Tube

Tav. 10



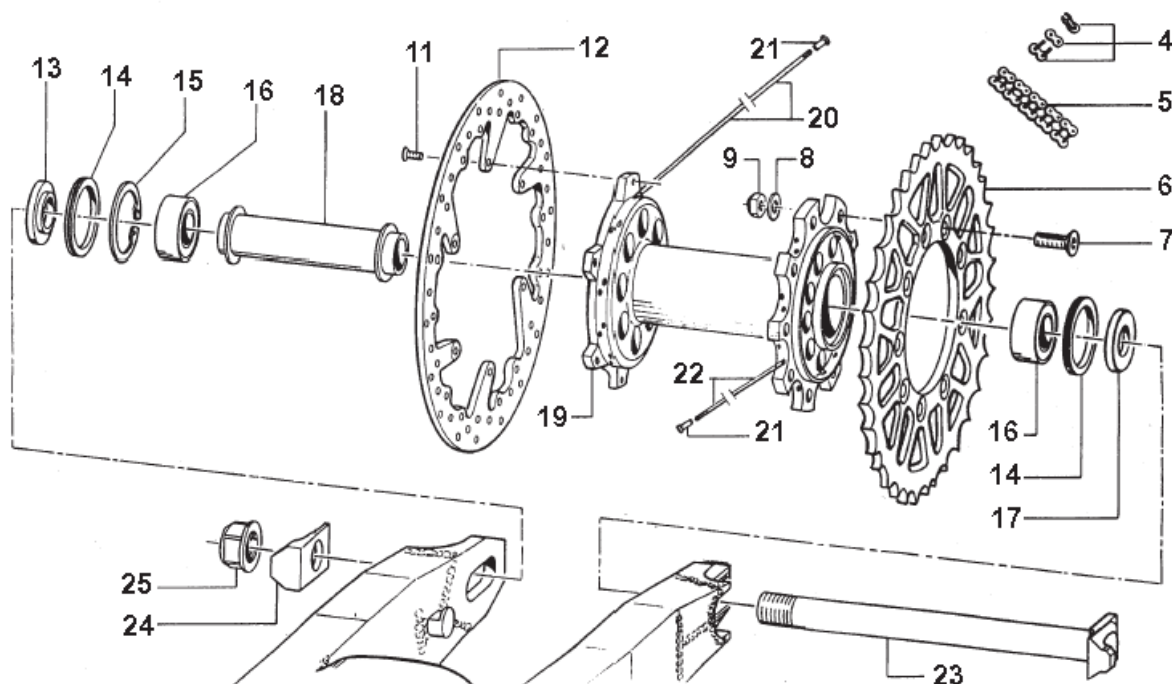
Pos.	Codice	Q.tà	'11	Note	Descrizione (ITA)	Description (ENG)
1	67085.09	1			SELLA CROSS/ENDURO CPL	Seat comp.
2	67069.09	-			COPERTINA SELLA CROSS/ENDURO	Seat cover
3	73047	2			PIASTRINO FONDO SELLA	Stay, seat
4	67114.11	1	'11		PARAFANGO POSTERIORE BIANCO	Rear Mudguard, White
	67165.08	-		■	PARAFANGO POSTERIORE NERO	Rear Mudguard, Black
5	49676	2/4			DADO M 6 AUTOBLOCCANTE FLANG.	Nut
6	49604	2			RONDELLA 6 X 18	Washer
7	49357	2			VITE TE F/R 6 X 25	Screw
8	F73437	1			CODINO TELAIO	Sub-Frame
9	67174.11	1	'11		LATERALE PORTA NUMERO DX BIANCO	Side panel, Right - White
	67148.08	-		■	LATERALE PORTA NUMERO DX NERO	Side panel, Right - Black
10	67175.11	1	'11		LATERALE PORTA NUMERO SX BIANCO	Side panel, Left - White
	67149.08	-		■	LATERALE PORTA NUMERO SX NERO	Side panel, Left - Black
11	26059	2			BOCCOLA FISSAGGIO SELLA	Collar
12	49484	2			VITE TCEI 6 X 20	Screw
13	49574	2			VITE TBCE 6 X 12	Screw
14	49373	2			VITE TB LARGA 5 X 15	Screw
15	49724	4			VITE TE F/R 8 X 20	Screw
16	49316	2			VITE TB LARGA 6 X 20	Screw
17	67060	1		SM	PORTATARGA	Taillight, assy
18	73111	1			SUPPORTO PARAFANGO POSTERIORE	Holder, rear mudguard
19	49604	2			RONDELLA 6 X 18	Washer
20	49676	2			DADO M6 FLANGIATO	Nut
21	21127	2			GOMMINO DISTANZIALE FIANCATINA/SCARICO	Rubber, spacer side panel/exhaust

Tav. 11



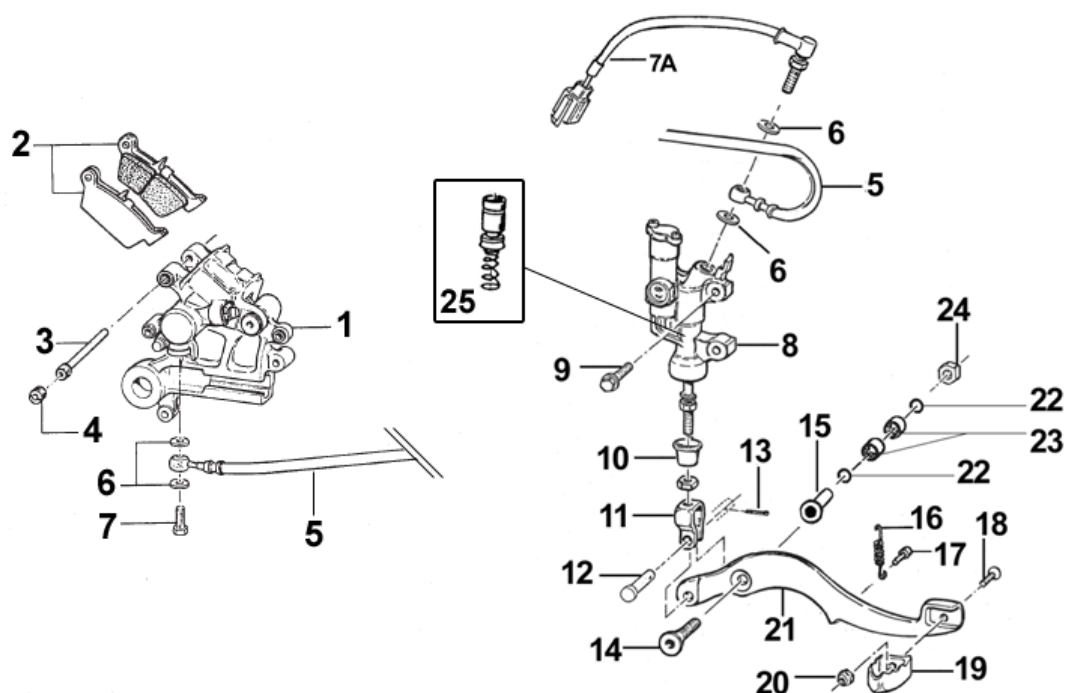
Pos.	Codice	Q.tà	'11	Note	Descrizione (ITA)	Description (ENG)
1	F49809	1			GALLETTO FILTRO	Bolt, air filter
2	49621	1			RONDELLA 6 X 24	Washer
3	66052	1			FILTRO ARIA	Air filter
4	66049	1			GABBIA FILTRO	Cage, air filter
5	66013.1	1			PIASTRINO MANICOTTO CASSA FILTRO	Plate
6	67185	1			CASSA FILTRO	Air filter box
7	F66511	1			MANICOTTO CASSA FILTRO	Air boot
8	49701	5			DADO M 5 AUTOBLOCCANTE BASSO	Nut
9	67104	1			PROTEZIONE MONO	Guard, shock absorber
10	49320	2			VITE TB 6 X 16 TAGLIO CACCIAVITE	Screw
11	67184	1			PORTA BATTERIA	Holder, Battery
12	F68107	1			BATTERIA	Battery
13	F21410	1			ELASTICO PER BATTERIA	Rubber Band
14	F68143	1			CABLAGGIO PER MOTO CON BATTERIA	Wiring harness
15	F68142	1			TRECCIA DI MASSA	Earthing connection
16	-----	1			CENTRALINA (Vedi Esploso motore)	CDI (see engine parts book)
17	F15476	1			REGOLATORE	Regulator
18	F68116	1			CAVO MOTORINO AVVIAMENTO	Cable, starting motor
19	F68115	1			CAVO POSITIVO BATTERIA	Red cable
20	F68102	1			RELAY AVVIAMENTO ELETTRICO	Relay
21	F68112	2			FUSIBILE 30 A	Fusible
22	F68108	1			SUPPORTO RELAY	Holder, Relay
23	F49934	1			RACCORDO PLASTICA (Bianco)	Plastic Joint (White)
24	F49935	1			RACCORDO A GOMITO (Nero)	Plastic Joint (Black)

Tav. 12



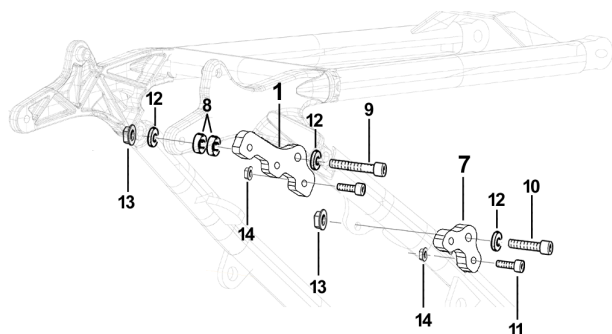
Pos.	Codice	Q.tà	'11	Note	Descrizione (ITA)	Description (ENG)
4	70098	-			GIUNTO CATENA	Joint, Regina chain
5	70142	1			CATENA 116	Chain
6	70103.40	-			CORONA CATENA Z 40	Rear sprocket 40T
	70103.41	-			CORONA CATENA Z 41	Rear sprocket 41T
	70103.42	-			CORONA CATENA Z 42	Rear sprocket 42T
	70103.43	-			CORONA CATENA Z 43	Rear sprocket 43T
	70103.44	-			CORONA CATENA Z 44	Rear sprocket 44T
	70103.45	-			CORONA CATENA Z 45	Rear sprocket 45T
7	49421	9			VITE TSEI 8 X 25	Screw
8	49611	9			RONDELLA ACCIAIO	Washer
9	49643	9			DADO M8 AUTOBLOCCANTE BASSO	Nut
11	49355	6			VITE TE F/R 6 X 16 Ch. 8	Screw
12	69021.00	1			DISCO FRENO POSTERIORE	Brake disk, rear
13	26105	1			DISTANZIALE RUOTA POST L. FRENO	Spacer, brake side
14	04070	2			PARAOLIO RUOTA POSTERIORE	Dust seal
15	49250	1			SEEGER Ø 42	Snap ring
16	03063	2			CUSCINETTO RUOTA POSTERIORE	Bearing
17	70009	1			DISTANZIALE RUOTA POST L. CORONA	Spacer, Rear sprocket side
19	70051.1	1			MOZZO RUOTA POST. NUDO	Hub, rear
	70051	-			MOZZO RUOTA POST. COMPLETO	Hub, rear ASSY
20	70114	18			RAGGIO 17 - 173 x 4 LATO FRENO	Spoke, 17 - 173 x 4 brake side
21	70062	36			NIPPLES ACCIAIO 4	Nipples
22	70115	18			RAGGIO 17 - 183 X 4 LATO CORONA	Spoke, 17 - 183x4 sprocket side
23	74055	1			PERNO RUOTA POSTERIORE	Axle, rear wheel
24	70080	1			TENDICATENA	Puller, chain
25	49098	1			DADO RUOTA POSTERIORE ACCIAIO	Nut, steel

Tav. 13



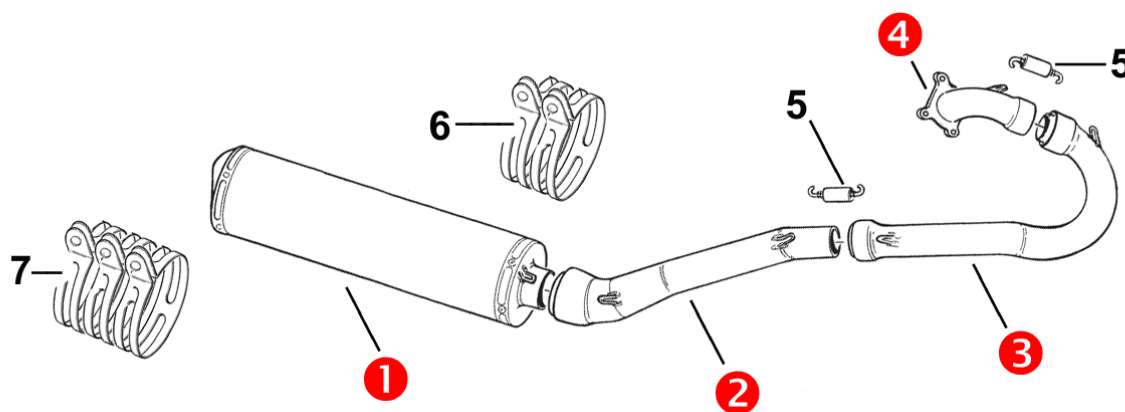
Pos.	Codice	Q.tà	'11	Note	Descrizione (ITA)	Description (ENG)
1	<b>69026.01</b>	1			PINZA FRENO POSTERIORE	Rear brake caliper
2	<b>69096</b>	-			PASTIGLIE POST NISSIN	Nissin Brake pads
3	<b>69088</b>	-			PERNO PASTIGLIE	Pin, brake pads
4	<b>69087</b>	-			GRANO PERNO	Screw
5	<b>69039</b>	1			TUBO FRENO POSTERIORE	Hose, rear brake
6	<b>69034</b>	4			RONDELLA	Washer
7	<b>69094</b>	1			BULLONE 10 X 1,25	Bolt
7A	<b>68063</b>	1			INTERRUTTORE IDRAULICO STOP	Stop Switch
8	<b>69181</b>	1			POMPA FRENO POST NISSIN	Brake pump
9	<b>49574</b>	4			VITE TBCE 6 X 12	Screw
10	<b>69083</b>	-			CUFFIA POMPA	Boot
11	<b>69125</b>	1			FORCHETTA POMPA	Fork
12	<b>69012.05</b>	1			PERNO SNODO	Junction pin
13	<b>68997</b>	1			COPIGLIA PEDALE FRENO	Pin
14	<b>49426</b>	1			VITE TSEI 8 X 50	Screw
15	<b>69205</b>	1			BOCCOLA FRENO POSTERIORE	Bush, rear brake
16	<b>F16434</b>	1			MOLLA LEVA FRENO	Spring
17	<b>49473</b>	1			VITE TCEI 5 X 14	Screw
18	<b>49400</b>	1			VITE TSEI 5 X 14	Screw
19	<b>69002.99</b>	1			PARTE ANT PEDALE FRENO	Brake pedal tip
20	<b>49633</b>	6			DADO M 5 AUTOB BASSO	Nut
21	<b>69250.08</b>	1			PEDALE FRENO POST <b>250/300/4T</b> CPL	Brake pedal, rear Assy
22	<b>12051</b>	2			O-RING	O-ring
23	<b>19044</b>	2			GABBIA A RULLI HK 1210 AA	Bearing
24	<b>49680</b>	1			DADO M8 FLANG. AUTOBL.	Nut
25	<b>69084.05</b>	-			KIT REVISIONE POMPA FRENO	Piston kit, Rear brake pump

### Attacco Silenziatore



Pos	Codice	Q.tà	'09	Descrizione
1	F27472	1		<b>PIASTRINO</b> Holder
7	F27473	1		<b>PIASTRINO</b> Holder
8	26027	2		<b>DISTANZIALE 20 X 6.5</b> Spacer
9	49493	1		<b>VITE TCEI 6 x 65</b> Screw
10	49485	1		<b>VITE TCEI 6 x 25</b> Screw
11	49474	5		<b>VITE TCEI 5 x 16</b> Screw
12	49604	4		<b>RONDELLA 6 x 18</b> Washer
13	49676	2		<b>DADO M 6 FALNG. AUTOBLOCCANTE</b> Nut
14	49701	5		<b>DADO M 5 FLANGIATO</b> Nut

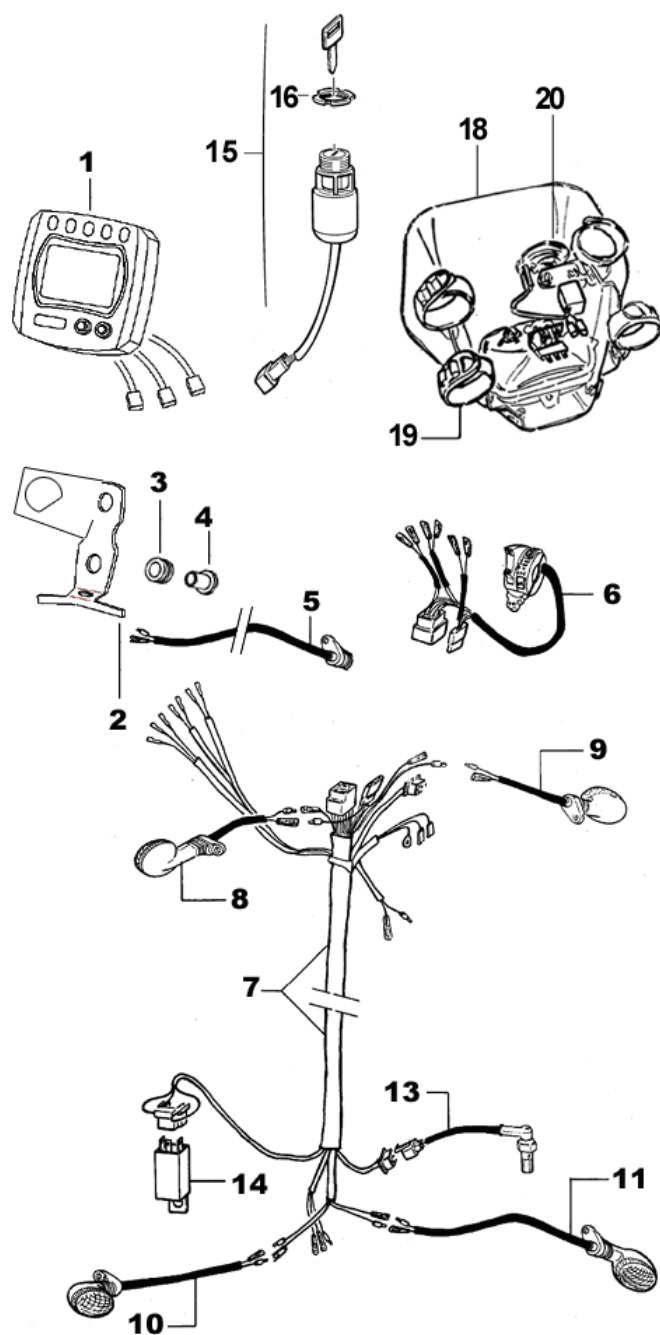
### SCARICO



Pos.	Codice	Q.tà	'11	Note	Descrizione (ITA)	Description (ENG)
1	F27489	1		450/530	SILENZIATORE <b>SMR</b> 450/530 ( HGS )	Silencer 450/530 SMR
2	F27465	1		450/530	RACCORDO CENTRALE 450/530	Pipe, Exhaust middle
3	F27464	1		450/530	COLLETTORE SECONDARIO 450/530	Pipe, Exhaust secondary
4	F27461	1		450	COLLETTORE PRIMARIO 450	Pipe, Exhaust primary
	F27462	1		530	COLLETTORE PRIMARIO 530	Pipe, Exhaust primary
5	F26476	5			MOLLA	Spring
6	F27480	1			FASCIA STRETTA SILENZIATORE HGS	Braket, Silencer
7	F27481	1			FASCIA LARGA SILENZIATORE HGS	Braket, Silencer

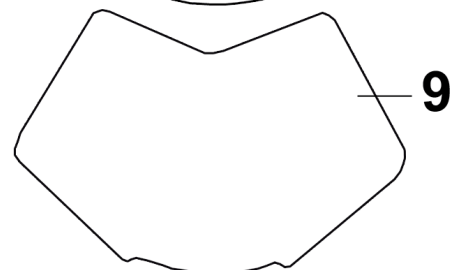
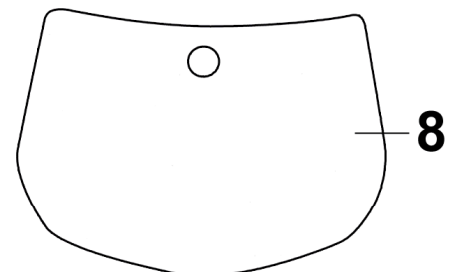
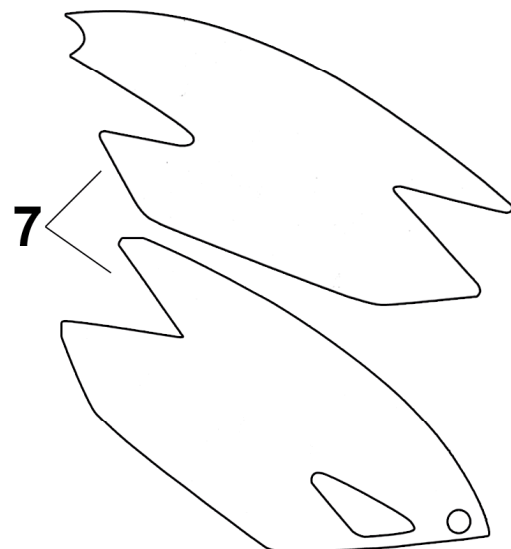
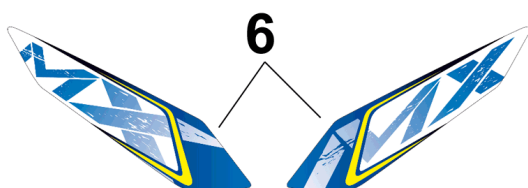
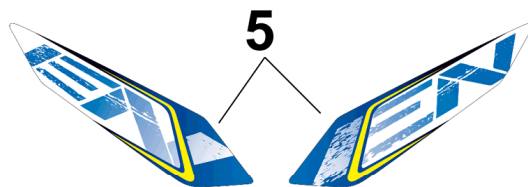
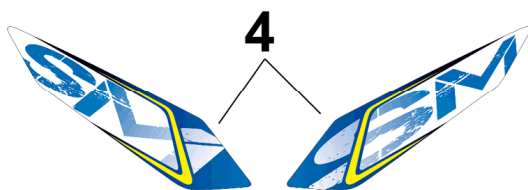
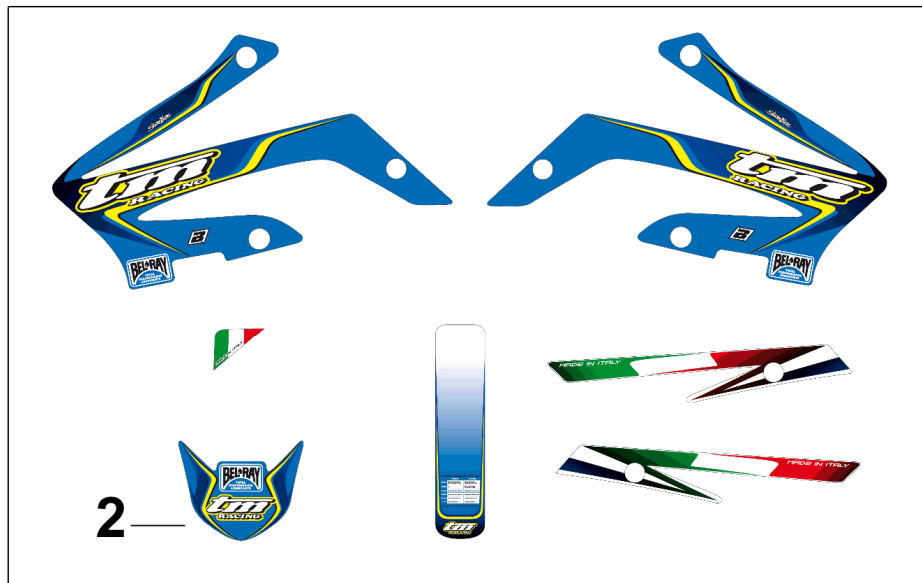







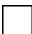







Tav. 13



Pos.	Codice	'11	Q.tà	Descrizione
1	64118		1	Contachilometri Speedometer
2	64123	'11	1	Supporto Contachilometri Holder, speedometer
3	21045		2	Gommino Rubber
4	26115		2	Boccolina Collar
5	64119		1	Cablaggio Contachilometri Wiring, Speedometer
6	68030.10		1	Commutatore a manubrio Switch, handle
7	F68004	SMR	1	Cablaggio centrale Wiring, light
8	68030.2		1	Freccia Anteriore Sinistra Flasher Light, Front left
9	68030.1		1	Freccia Anteriore Destra Flasher Light, Front right
10	68030.4		1	Freccia Posteriore Sinistra Flasher Light, Rear left
11	68030.3		1	Freccia Posteriore Destra Flasher Light, Rear right
13	68063		1	Inter. Stop Pompa Freno POST Sport switch, Rear
14	F68111		1	Centralina intermittenza frecce CDI, flasher
15	F68123		1	Chiave accensione Cpl Ignition key Assy
16	F68124		1	Ghiera Nut
18	67043.09		1	Portafaro Headlight
19	21126.09		4	Elastico Rubber
20	68027		1	Clacson Horn

Tav. 14



Pos.	Codice	Q.tà	'11	Note	Descrizione (ITA)	Description (ENG)
1	94029.11	-	'11		KIT ADESIVI	Decal kits
2	94037.11	-	'11		ADESIVO PARAFANGO ANTERIORE	Decal, FR fender
3	94097.85	-	'11	85	KIT ADESIVI CILINDRATA	Decal, Displacement 85
	94097.125	-	'11	125	KIT ADESIVI CILINDRATA	Decal, Displacement 125
	94097.144	-	'11	144	KIT ADESIVI CILINDRATA	Decal, Displacement 144
	94097.250	-	'11	250	KIT ADESIVI CILINDRATA	Decal, Displacement 250
	94097.300	-	'11	300	KIT ADESIVI CILINDRATA	Decal, Displacement 300
	F94152	-	'11	450	KIT ADESIVI CILINDRATA	Decal, Displacement 450
	F94153	-	'11	530	KIT ADESIVI CILINDRATA	Decal, Displacement 530
	F94154	-	'11	660	KIT ADESIVI CILINDRATA	Decal, Displacement 660
4	94095.11	-	'11	SM	KIT ADESIVI LATERALI POST.	Decal, RR number plate SM
5	94094.11	-	'11	END	KIT ADESIVI LATERALI POST.	Decal, RR number plate END
6	94093.11	-	'11	MX	KIT ADESIVI LATERALI POST.	Decal, RR number plate MX
7	94058.08	-			 ADESIVI LATERALI (COPPIA) – COL. BIANCO	Decal, RR number plate - White
	94055.08	-			 ADESIVI LATERALI (COPPIA) – COL. GIALLO	Decal, RR number plate - Yellow
	94054.08	-			 ADESIVI LATERALI (COPPIA) – COL. NERO	Decal, RR number plate - Black
	94057.08	-			 ADESIVI LATERALI (COPPIA) – COL. ROSSO	Decal, RR number plate - Red
	94056.08	-			 ADESIVI LATERALI (COPPIA) – COL. VERDE	Decal, RR number plate - Green
8	94062.08	-			 ADESIVO P.NUMERO ANT. – COL. BIANCO	Decal, FR number plate - White
	94066.08	-			 ADESIVO P.NUMERO ANT. – COL. GIALLO	Decal, FR number plate - Yellow
	94064.08	-			 ADESIVO P.NUMERO ANT. – COL. NERO	Decal, FR number plate - Black
	94060.08	-			 ADESIVO P.NUMERO ANT. – COL. ROSSO	Decal, FR number plate - Red
9	94070.09	-			 ADESIVO PORTAFARO ANT. – COL. GIALLO	Decal, FR Headlight - Yellow
	94085.09	-			 ADESIVO PORTAFARO ANT. – COL. NERO	Decal, FR Headlight - Black
	94071.09	-			 ADESIVO PORTAFARO ANT. – COL. ROSSO	Decal, FR Headlight - Red
	94072.09	-			 ADESIVO PORTAFARO ANT. – COL. VERDE	Decal, FR Headlight - Green

## 2011 Quick overview

